

B) NIVELEURS DE QUAI À LEVRE TELESCOPIQUE

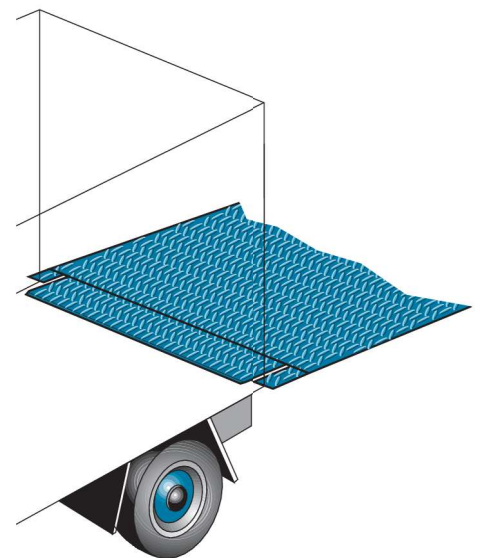
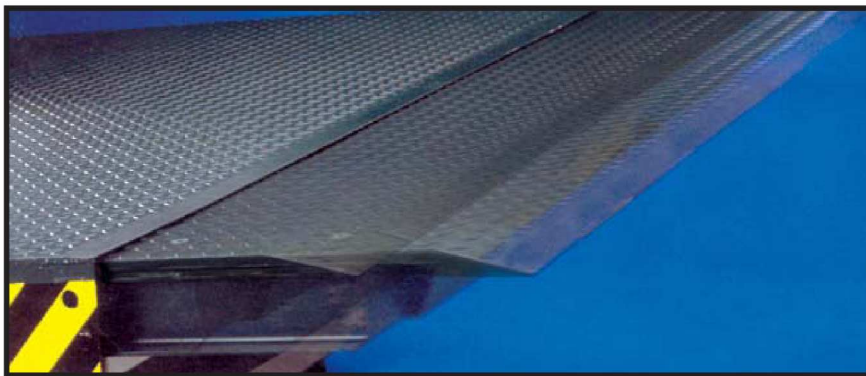
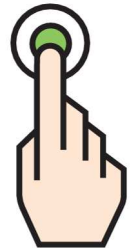
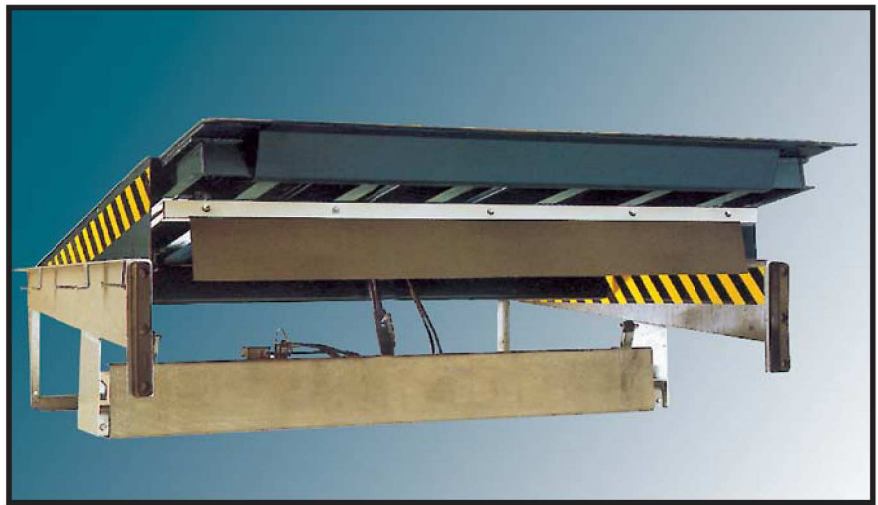
Ce modèle permet un placement très rapide et très précis sur le plancher du camion.

Par une simple pression sur un bouton-poussoir, on lève le niveleur à la hauteur souhaitée.

En actionnant un autre bouton, la lèvre sort du niveleur de manière précise et contrôlée.

Ce type de lèvre est utile dans les cas suivants :

- porte devant le quai (voir paragraphe sur les entrepôts), dans ce cas, la lèvre doit avoir une longueur de 800 à 1000 mm pour atteindre le plateau du camion,
- chargement/déchargement le plus rapide possible,
- niveau de bruit général le moins élevé possible,
- positionnement très précis de la lèvre dans le camion,
- exécution très large.



Remarque :

Pour des largeurs de quai dépassant les 2 mètres, les niveleurs de quai à lèvre télescopique peuvent être équipés d'une ou deux paires de segments latéraux indépendants. Ceux-ci s'immobilisent lorsqu'ils rencontrent les flancs du camion.